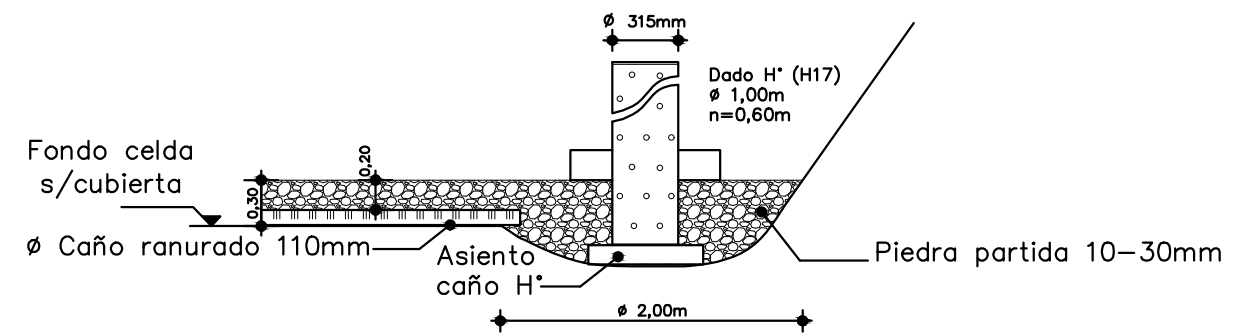
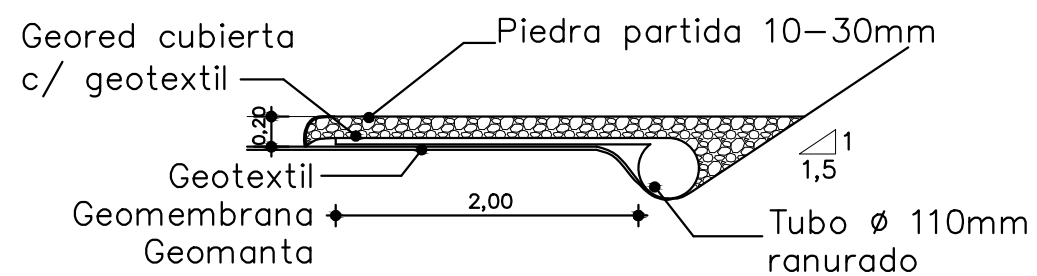


PENDIENTE FONDO CELDA

NOTA:
 PLANO PARA LICITACIÓN
 NO APTO PARA
 CONSTRUCCIÓN
 VERIFICAR MEDIDAS EN
 OBRA



POZO DE CAPTACIÓN



PERFIL ZANJA DRENAJE

CONSORCIO REGIONAL 5J				
PLANO DE: Detalle captación lixiviados celda N° 1				
OBRA: Impermeabilización celda N° 1				PLANO N°:
PROYECTO:	DIBUJO:	ESCALA:	FECHA:	2.5
		1:50		