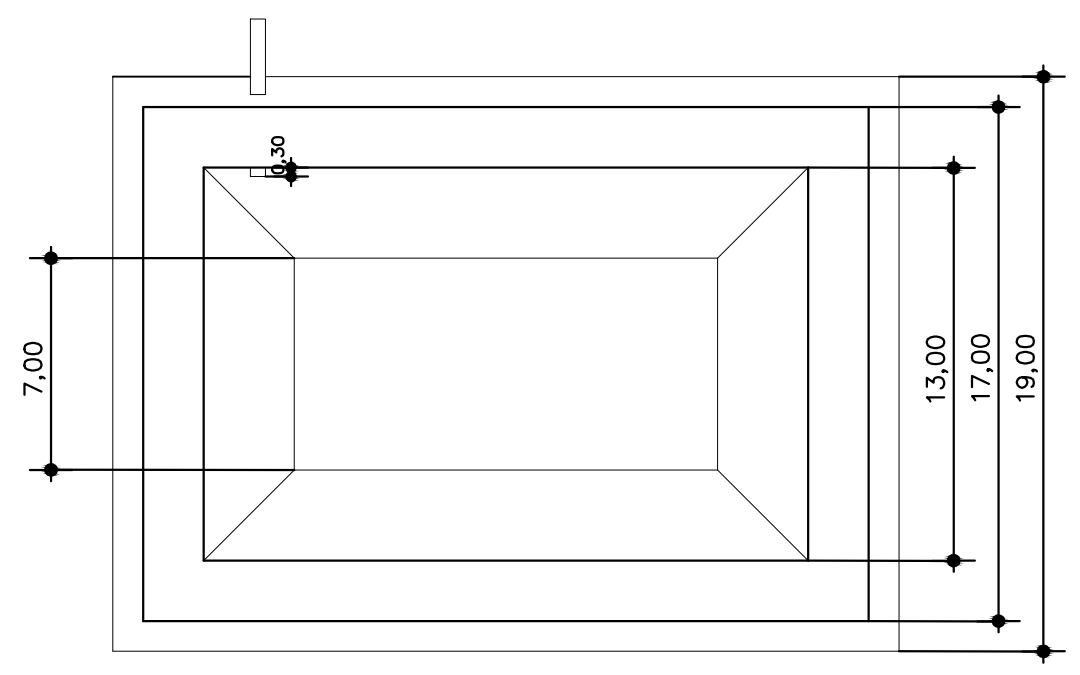
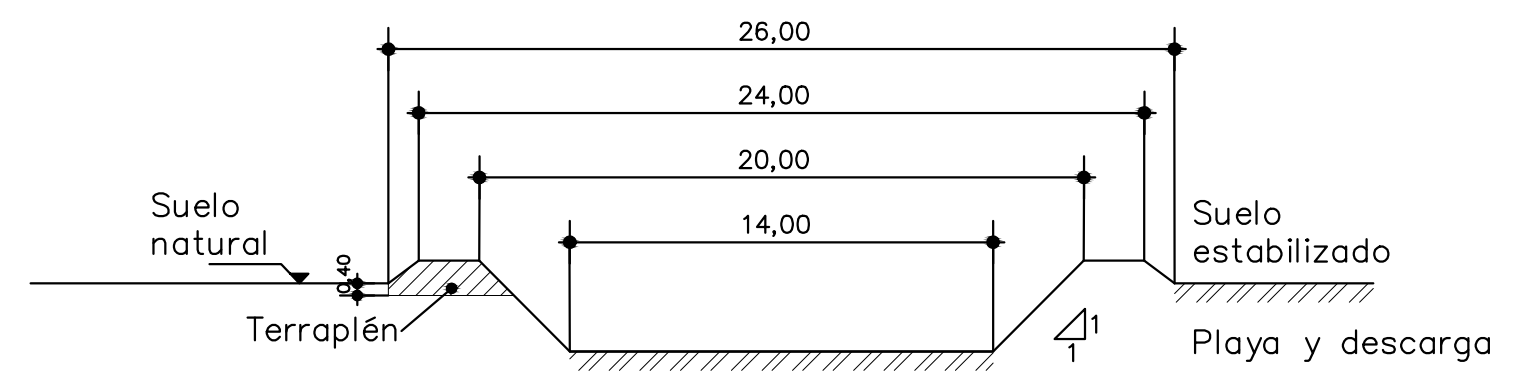


ESCALA 1:100

NOTA:
 PLANO PARA LICITACIÓN
 NO APTO PARA
 CONSTRUCCIÓN
 VERIFICAR MEDIDAS EN
 OBRA



TRATAMIENTO LIXIVIADOS PILETA N° 1

CONSORCIO REGIONAL 5J				
PLANO DE: Depósito de Líquidos lixiviados				
OBRA: Impermeabilización celda N° 1				PLANO N°:
PROYECTO:	DIBUJO:	ESCALA:	FECHA:	2.6
		1:250		