

ÁREA GASTRONÓMICA-RECREATIVA

1-ESCENARIO
Pensado no sólo para espectáculos, sino como punto de encuentro, de manifestación.

2-PASEO Y FERIA DE ARTESANOS
Feria al aire para exhibir productos realizados por la comunidad.

3-FOOD TRUCKS Y PATIO DE COMIDA
Sector para disponer la oferta gastronómica para consumo en el lugar o para llevar.

4-SECTOR DE PARRILLEROS
Continuo al sector gastronómico, parrilleros compartidos, junto con mesas y bancos premoldeados, ideados para pasar el día con familia o amigos.

Vegetación: Sauces existentes, lapachos, tilos.

Equipamiento:
Bancos de hormigón.
Iluminación sustentable a través de energía generada en el parque.
Cestos de basura.

MÓDULO SANITARIO Y DEPÓSITO

Pensados con containers reciclados y adaptados para el fin. Envueltos por muros curvos, de materialidad que permitan disimularlos en el entorno.

PASEO DE LAS PÉRGOLAS

Materialidad: adoquines premoldeados de color gris. Pérgolas realizadas en caño estructural. Sugerimos la colocación de **paneles solares** promoviendo la conversión de servicios energéticos hacia sistemas de generación de energías renovables, optimizando el consumo energético en el parque y proponiendo su autoabastecimiento.

Vegetación: Palos borrachos rosas y blancos.
Equipamiento:
Bancos de hormigón.
Iluminación sustentable a través de energía generada en el parque.
Cestos de basura.

CAMINOS PRINCIPALES

Materialidad: adoquines premoldeados de colores, pudiendo ser de color uniforme o combinación de colores generando texturas. Bordes delimitando sus inicios, que funcionan como bancos, encontrándose por pendiente con el nivel de piso.

Vegetación: Canteros circulares con Jacarandá, lavandas

En los puntos donde los caminos atraviesan los canales, se realizarán pasos peatonales tipo puentes, con metal desplegado, caño estructural y fundación necesaria. Se tiene en cuenta su delimitación lateral con barandas metálicas para garantizar un cruce seguro sobre los canales naturales.

Equipamiento:
Iluminación sustentable a través de energía generada en el parque.
Cestos de basura.

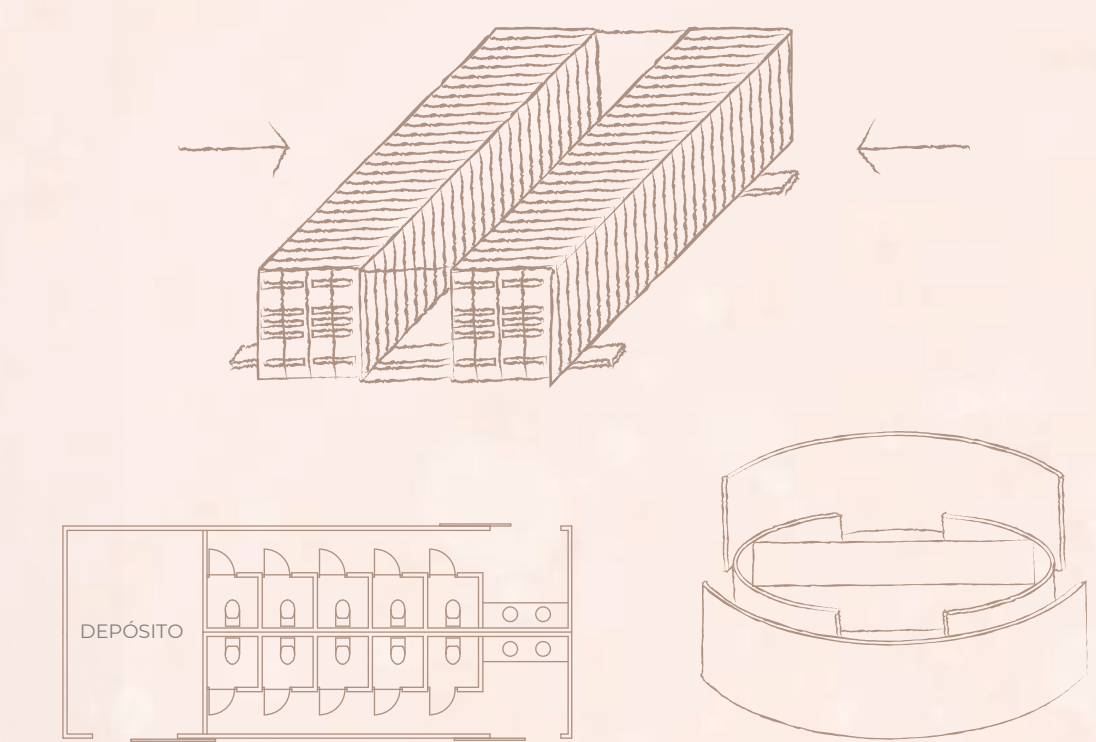
TERRAZAS NATURALES

En los sectores con mayor cota de nivel proyectamos pircas de piedra natural, con el fin de que actúen como contención/barrera del agua en un período de crecida del canal, como así también ser utilizadas como bancos/respaldos cuando la situación contraria lo permita. Ubicados de forma equidistantes para que la creciente no impida de forma total el uso de las terrazas.

EQUIPAMIENTO SUSTENTABLE

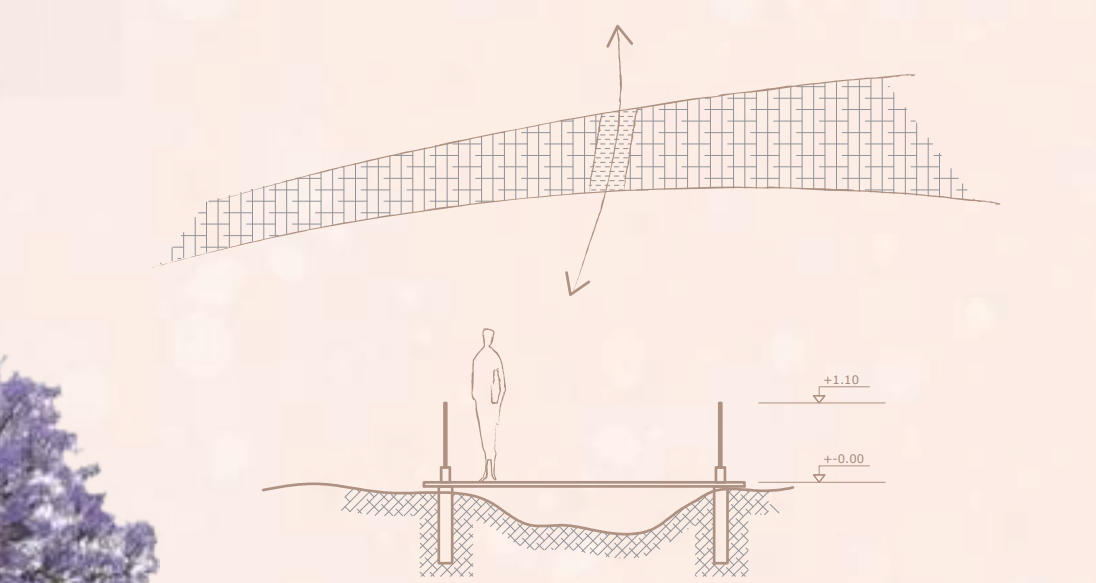
En diversos sectores del parque se propone ubicar:

- 1-PUNTOS VERDES: para que los vecinos de la ciudad puedan acercar sus residuos reciclables y especiales, promoviendo la concientización de la comunidad sobre estos asuntos.
- 2-INFLADORES DE BICICLETAS SOLARES
- 3-CALENTADORES DE AGUA SOLARES



Módulos sanitarios:
Containers reciclados.
Medidas: 12 m x 2.40 m x 2.50 m

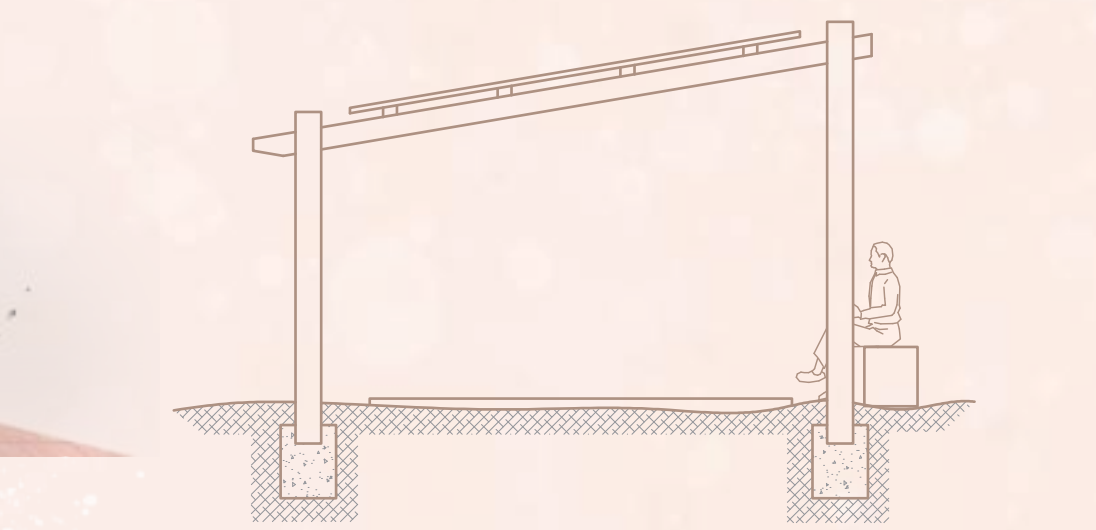
Paredes curvas de contención y cerramiento visual a los containers.
Materialidad: mampostería o chapas recicladas.



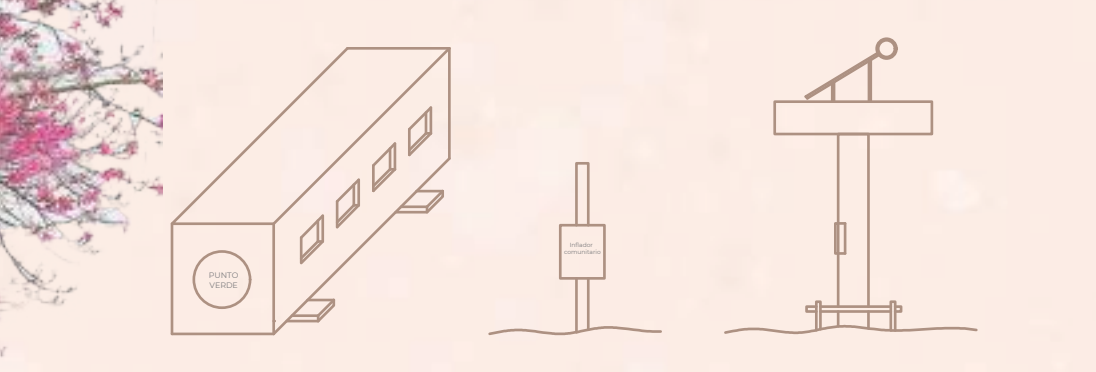
Caminos principales:
Adoquines premoldeados con variación de colores generando una trama.

Puentes para cruces peatonales en encuentros con canales realizados con metal desplegado y caño estructural.

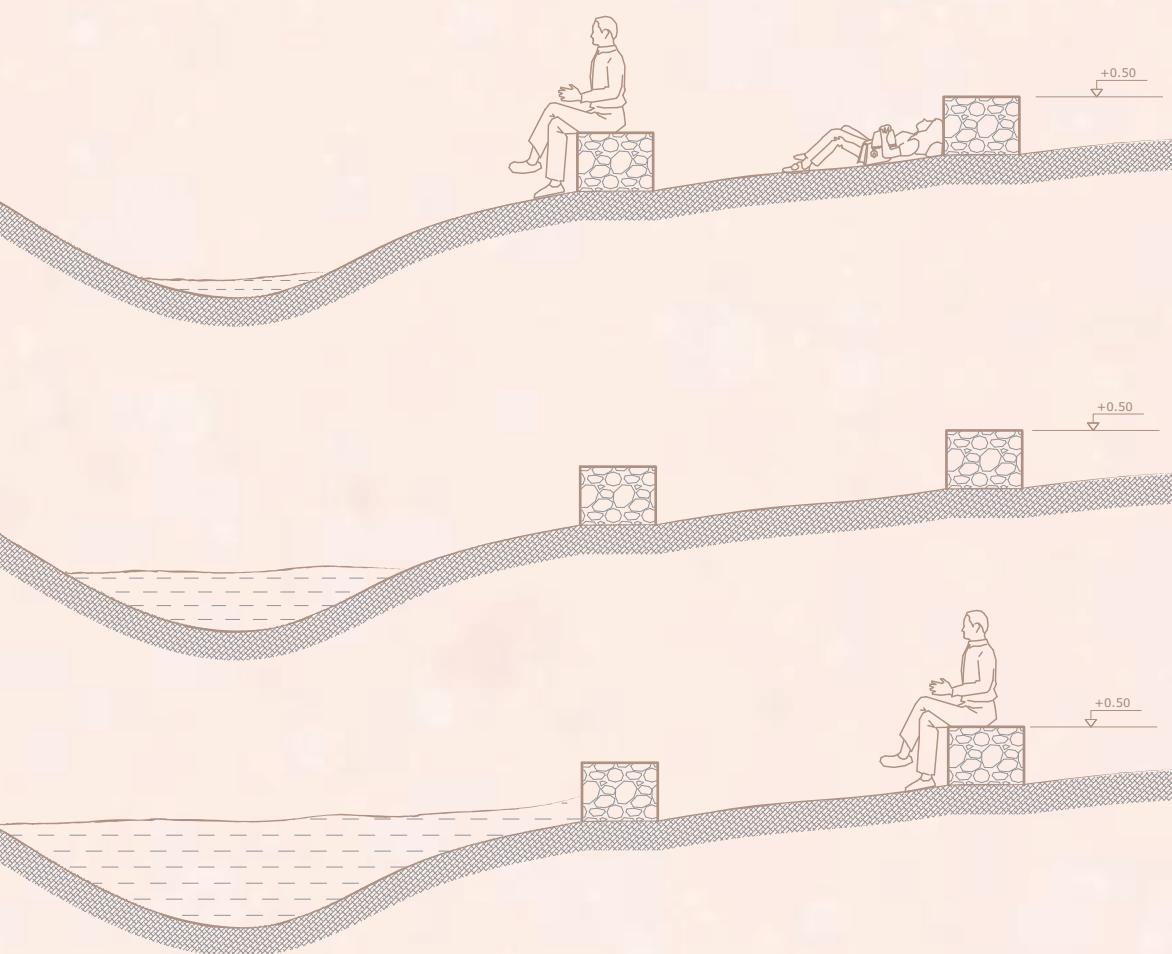
Color según tono de adoquín utilizado para la vereda.



Paseo de pérgolas:
Caminos con adoquines premoldeados color gris.
Cubierta con paneles solares.
Estructura de caño estructural.



Puntos Verdes.
Infladores solares.
Calentador de agua solar.



Pircas:
Contenciones de piedra natural.
Ubicadas de forma equidistante.