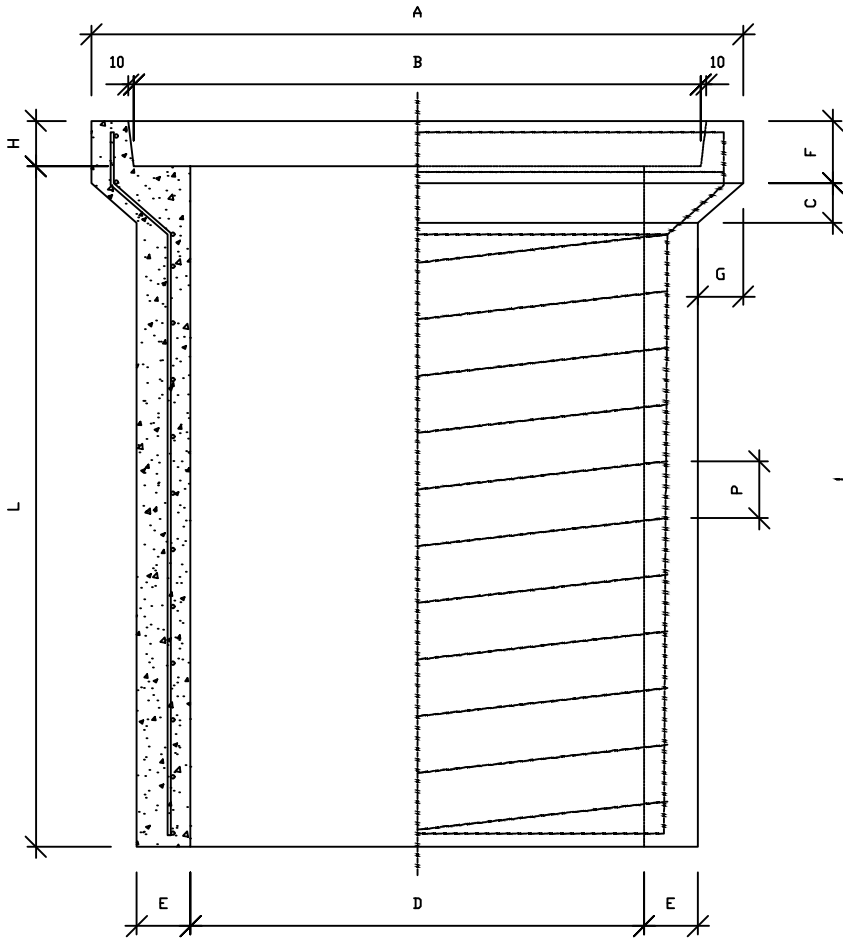
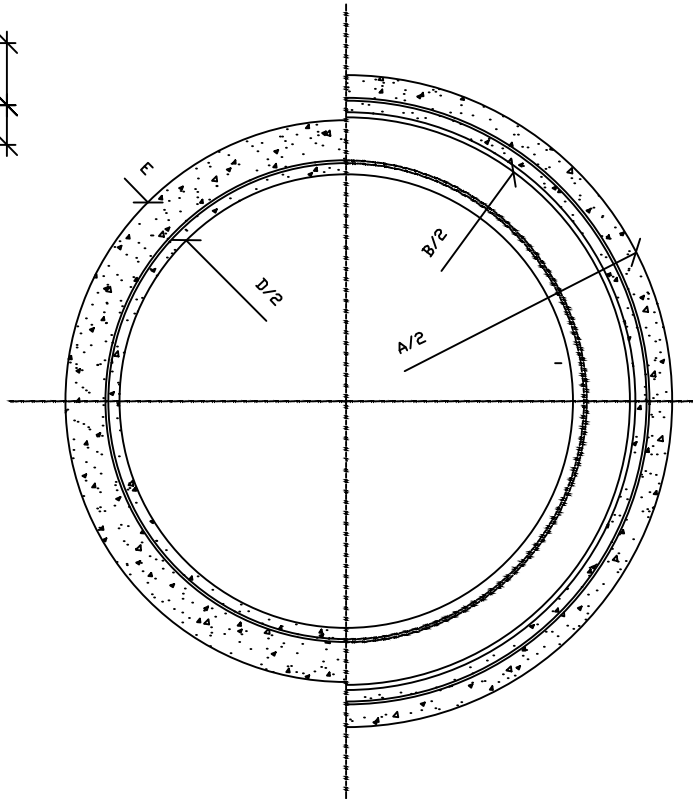


# CARACTERISTICAS DE LOS CAÑOS

SEMI-CORTE LONGITUDINAL



SEMI-CORTE TRANSVERSAL

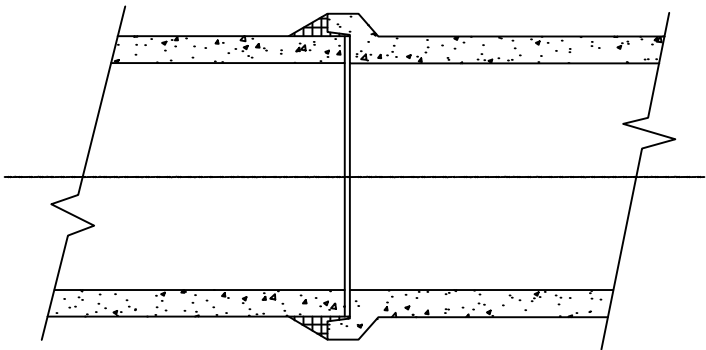


DIMENSIONES									ARMADURAS							
Diametro D (mm.)	Largo Util L (mm.)	Espesor Pared E (mm.)	Medidas del Enchufe (para junta rígida)						Longitudinal (fet)		Transversal (espiral) (fet)					
			A (mm.)	B (mm.)	C (mm.)	F (mm.)	G (mm.)	H (mm.)	No.	Diam. (mm.)	Interno (cm <sup>2</sup> /m)	Diam. (mm.)	P (cm)	Externo (cm <sup>2</sup> /m)	Diam. (mm.)	P (cm)
400	1200	60	640	530	60	70	60	60	6	6	2.50	6	10.0	--	--	--
500	1200	67	730	610	700	800	67	60	6	6	2.50	6	10	--	--	--
600	1200	75	900	760	70	90	75	60	9	8	5.70	8	9.0	--	--	--
700	1200	80	1020	870	70	110	80	80	10	8	5.70	8	9.0	--	--	--
800	1200	95	1150	990	70	110	80	80	12	8	5.70	8	9.0	4.20	6	7.0
1000	1200	110	1490	1230	80	140	95	100	14	8	7.00	10	11.0	5.20	8	10.0
1200	1200	125	1700	1460	80	140	125	100	17	8	8.90	12	12.0	6.80	10	12.0

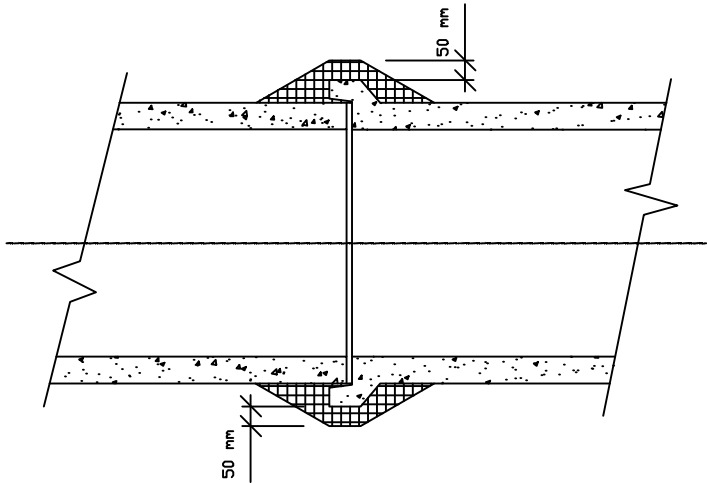
REFERENCIAS :

1. Tapada minima : 40 cm.
2. Recubrimiento de armaduras minimo : 2 cm.
3. Para los caños hasta 600 mm. de diametro inclusive, corresponde una sola armadura transversal colocada a una distancia del 35 % al 50 % del espesor E, tomada a partir de la superficie interior.
4. Para los caños con armadura transversal interna y externa, el recubrimiento minimo en cada capa es de 2 cm.
5. Dosificacion del hormigon para caños: Hormigon H-30 segun clasificacion C.I.R.S.O.C. Composicion : 400 kg. de cemento ; 0,422 m3. de agregado fino ; 0,665 m3. de agregado grueso Relacion maxima A/C = 0.46
6. Caracteristicas de los materiales : cemento, agregados, agua y aceros para armaduras ; deberan cumplir con lo establecido en el Punto 2.2. de la Norma I.R.A.M. No. 11503 .
7. Mortero para juntas entre caños: Dosaje 1 : 2 (cemento, arena ) , medidos en volumen.

JUNTA NORMAL ENTRE CANOS



JUNTA REEFORZADA  
(Para el caso de perdidas en la prueba hidraulica)



OBRA: PLANO DE:	EMISARIO PLUVIAL CALLE EDISON DETALLE CAÑERIAS H°A°	FECHA: FEB 2024
UBICACIÓN:	EDISON ENTRE DIMMER Y VALDEZ	ESCALA: GRAF
	GOBIERNO DE VENADO TUERTO SECRETARÍA DE OBRAS Y SERVICIOS PÚBLICOS	PLANO: 10