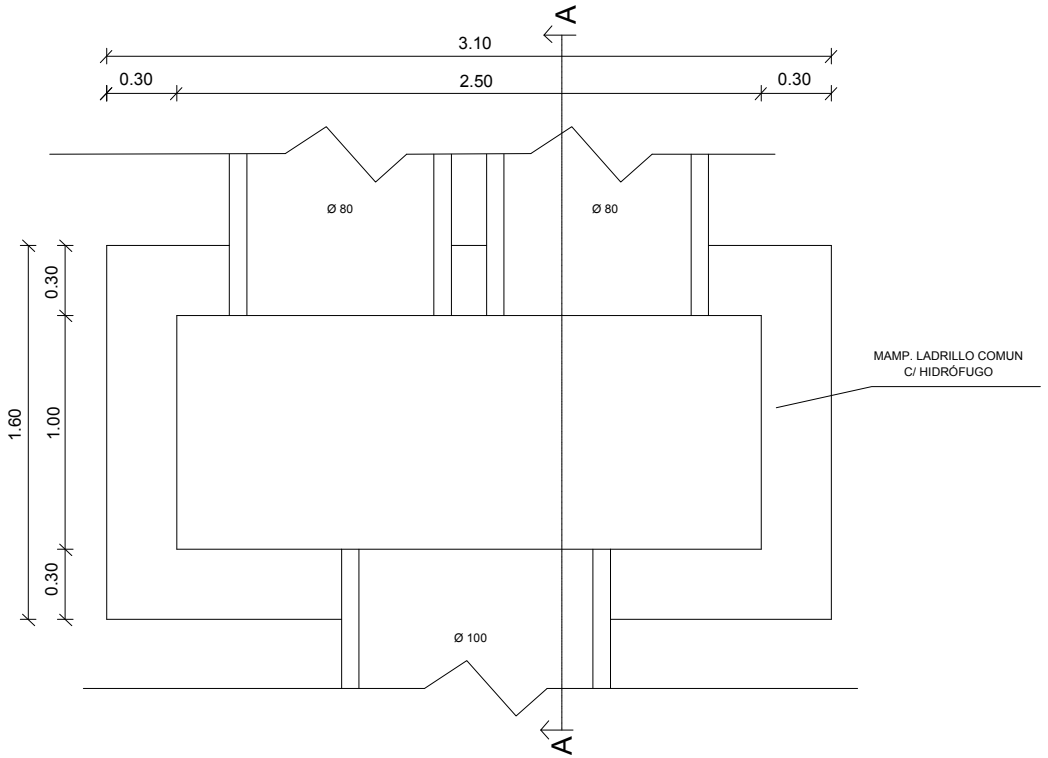
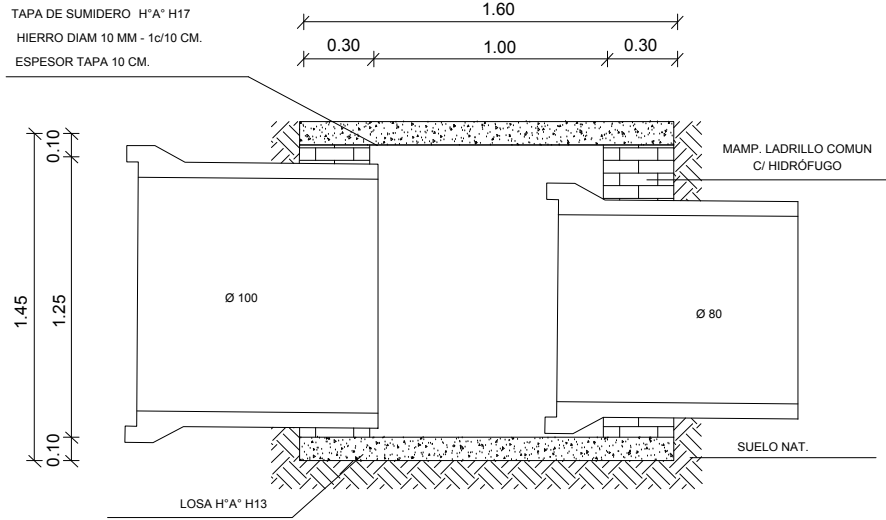


PLANTA



CORTE A-A



OBRA: PLANO DE:	EMISARIO PLUVIAL CALLE EDISON CAMARA CR2	FECHA: FEB 2024
UBICACIÓN:	EDISON ENTRE DIMMER Y VALDEZ	ESCALA: 1:25
	GOBIERNO DE VENADO TUERTO SECRETARÍA DE OBRAS Y SERVICIOS PÚBLICOS	PLANO: IIC