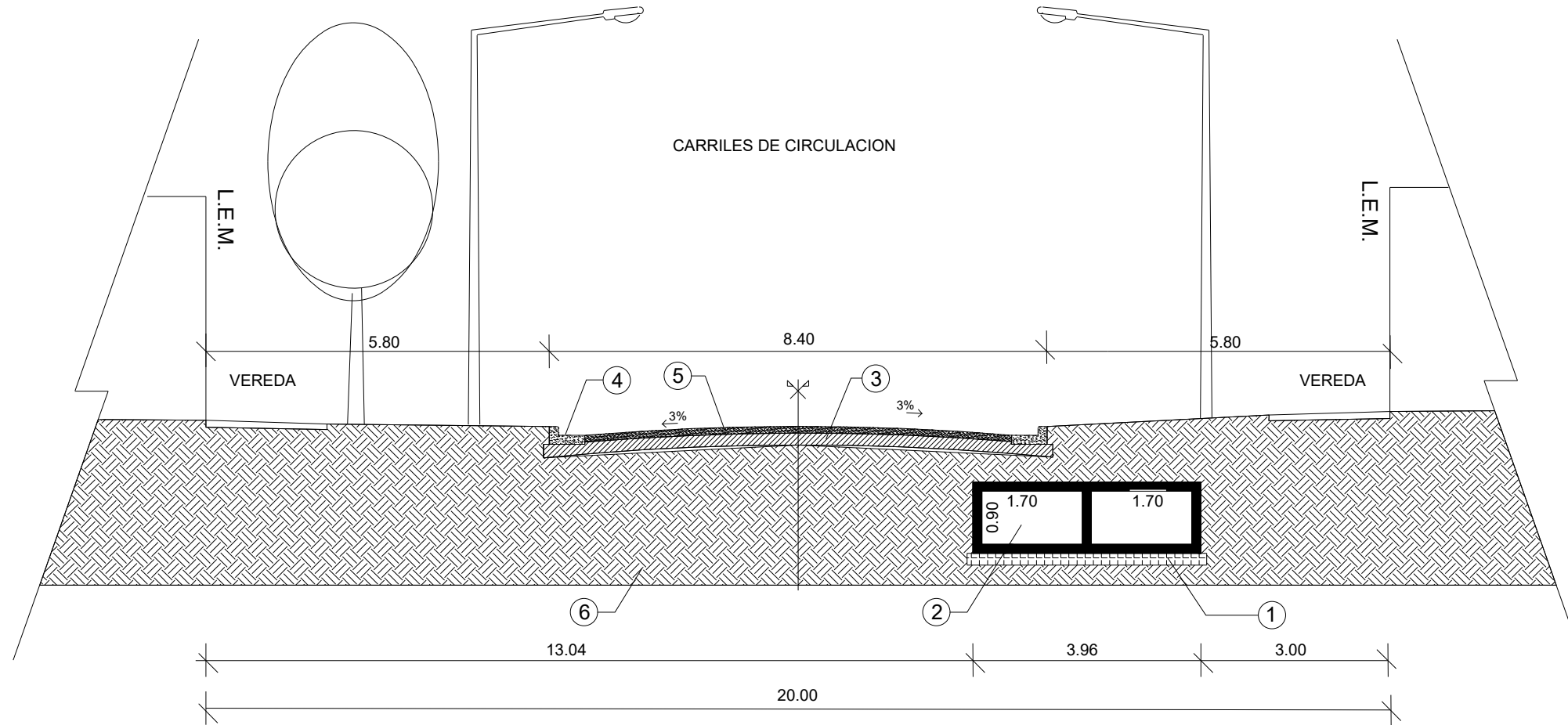


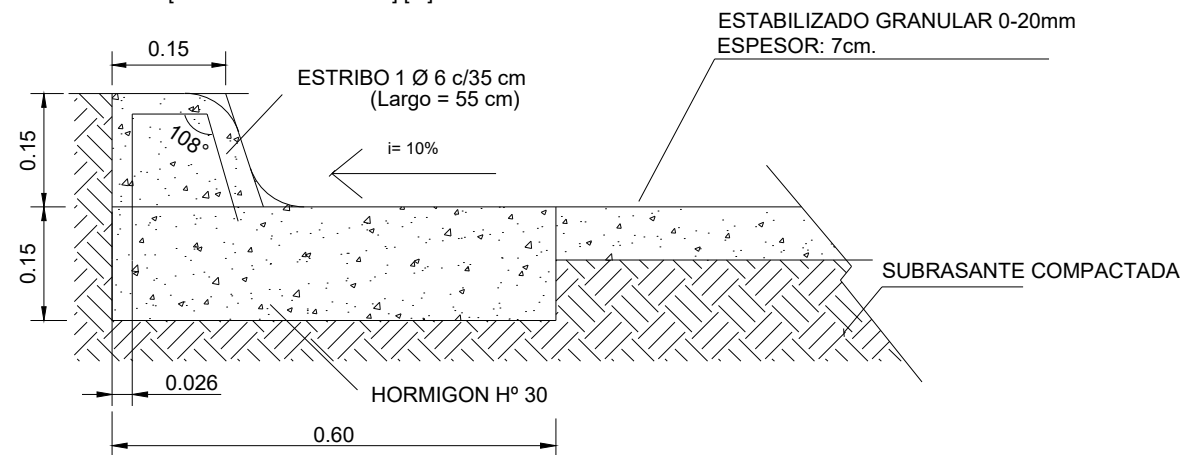
PERFIL TIPO CALLE EDISON
ANCHO 20.00 m
CALZADA 8.40m



CORTE TRANSVERSAL
[UNIDAD DE MEDIDAS]:[m]

- ① RELLENO Y COMPACTACION PARA BASE DE EMISARIO EN 20 CM DE ESPESOR Y 10 CM DE SOBRECANTO A CADA LADO RESPECTO DEL BORDE EXTERIOR DEL EMSARIO CON LA INCORPORACION DE 5% CEMENTO.
- ② EMISARIO DE HORMIGON ARMADO EJECUTADO INSITU DE SECCION RECTANGULAR PARA DESAGUES PLUVIALES DE 2 x 1,70 x 0,90
- ③ SUBRASANTE PARA CORDON CUNETA FUTURO DE 20 CM DE ESPESOR Y 15 CM DE SOBRECANTO A CADA LADO DEL BORDE EXTERIOR DEL CORDON CUNETA. (NO INCLUIDO EN LICITACION)
- ④ CORDON CUNETA FUTURO DE HORMIGON SIMPLE H30 DE 60 CM DE ANCHO Y 15 CM DE ESPESOR. VER DETALLE CORDON CUNETA. (NO INCLUIDO EN LICITACION)
- ⑤ MEJORADO GRANULAR FUTURO CON PIEDRA BASALTICA TRITURADA 0-30 DE 7 CM DE ESPESOR ENTRE BORDES INTERNOS DEL CORDON CUNETA. (NO INCLUIDO EN LICITACION)
- ⑥ SUELO NATURAL.

DETALLE CORDON CUNETA FUTURO
[UNIDAD DE MEDIDAS]:[m]



Esc: 1:10

OBRA:	EMISARIO PLUVIAL CALLE EDISON	FECHA:	FEB 2024
PLANO DE:	PERFIL TRANSVERSAL	ESCALA:	GRAF.
UBICACIÓN:	EDISON ENTRE DIMMER Y VALDEZ	PLANO:	8A
		Gobierno de Venado Tuerto Secretaría de Obras y Servicios Públicos	