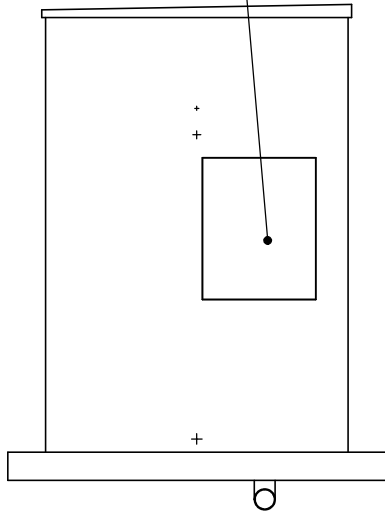
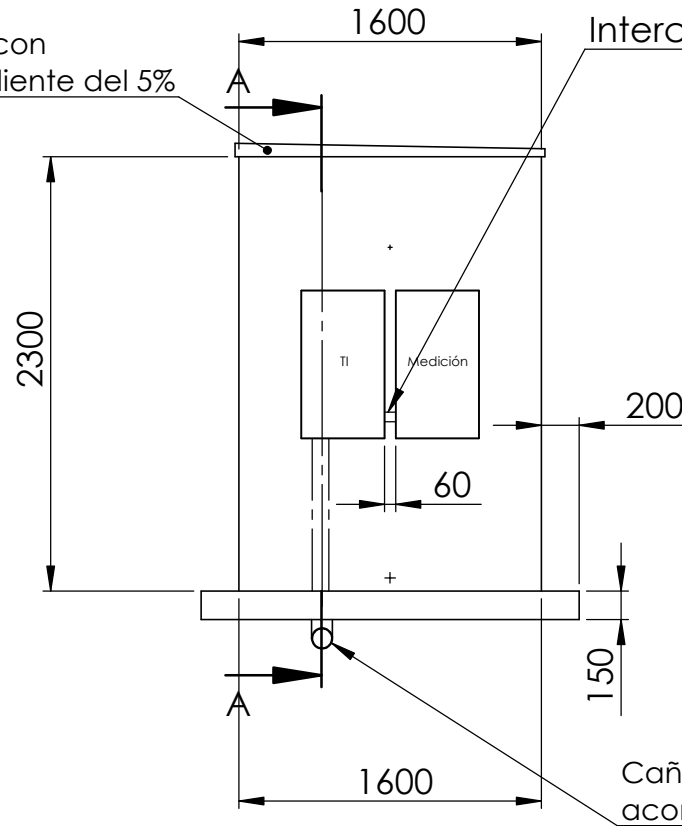


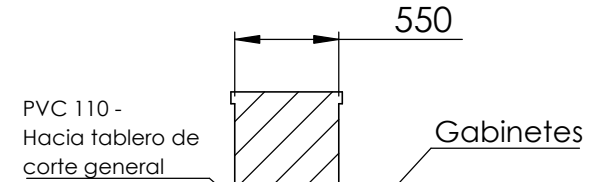
Protección Temomagnética y diferencial (ver 23028-B-01)



losa con pendiente del 5%



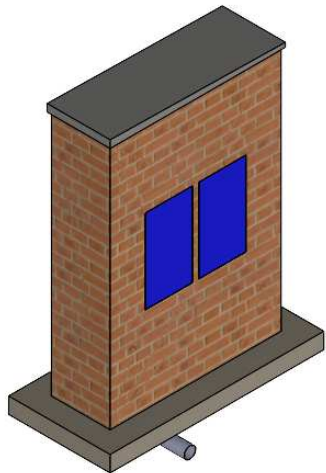
Interconexión de tableros con caño pvc 1 1/2"




Caño PVC 110 hacia TGBT

SECCIÓN A-A
ESCALA 1 : 40

Caño PVC 110 acometida subterránea



	Fecha	Nombre	Unidad : mm	
Dib.	04/04/2024	B&CTech		
Rev.	04/04/2024	B&CTech		
Aprobó.	04/04/2024	B&CTech		
Esc.	-	<p>NUEVA PLANTA DE RESIDUOS SÓLIDOS</p> <p>Constuctivo de acometida y medición</p>		<p>23028-A-03</p> <p>Rev 0</p>
Hoja 1-1	