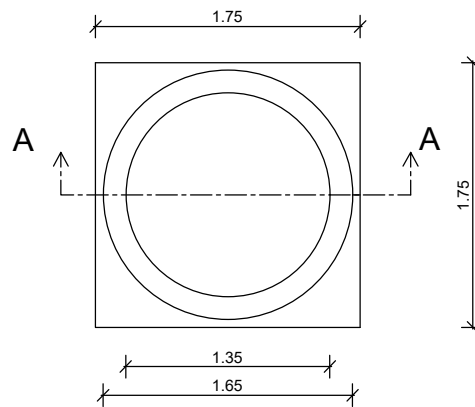
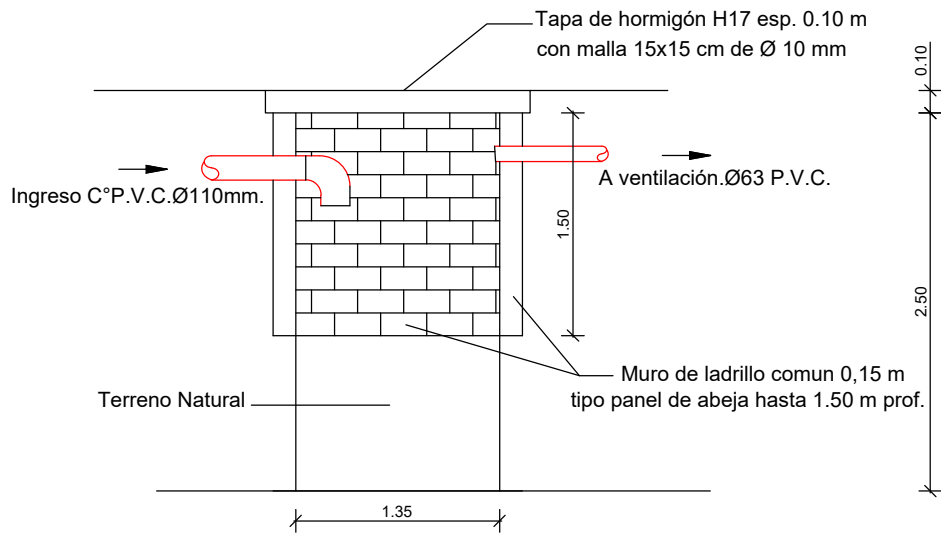


POZO ABSORBENTE



PLANTA
Esc.: 1:50



CORTE A-A
Esc.:1:50

PROPIETARIO: CENTRO DE SALUD "SANTA ROSA"
UBICACION: VENADO TUERTO

PLANO DE: DETALLE POZO ABSORBENTE

PROYECTO:



GOBIERNO DE VENADO TUERTO
SECRETARÍA DE OBRAS Y SERVICIOS PÚBLICOS